



**TEKVOR CARE**  
*We care for you*

ZORGBED / CARE BED

## ECOFIT XTRA



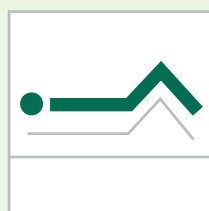
De **ECOFIT XTRA** is een sterk ontwikkelde "heavy duty" bed voor de thuiszorg. Het is speciaal ontworpen voor zwaarlijvige mensen tot 300 kg gewicht, en onderscheidt zich door zijn bijzonder hoge stabiliteit.

Robust and durable for a long service life. High comfort and care functionality at attractive price. Interesting solution for health care providers, nursing homes and private consumers.

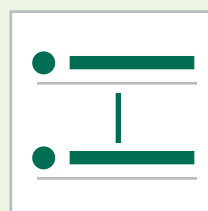
### Elektrisch verstelbaar zorgbed / full motorized bed adjustment



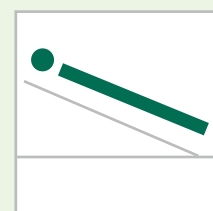
**0-70°**  
Rugdeel  
Backrest



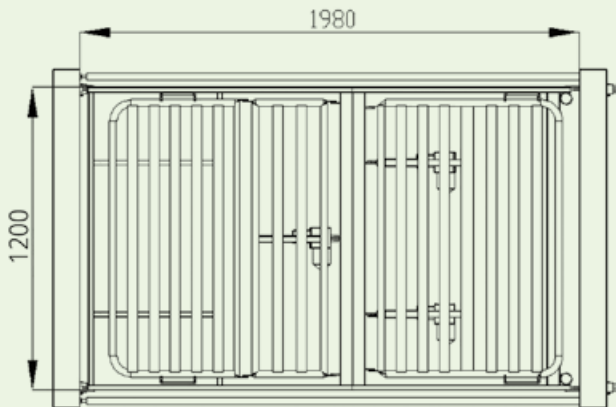
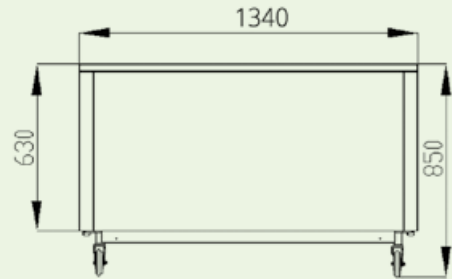
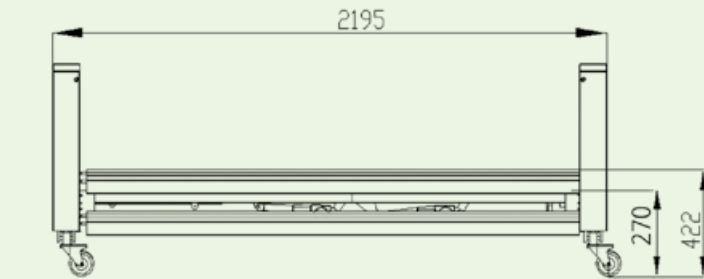
**0-30°**  
Voetdeel  
Footrest



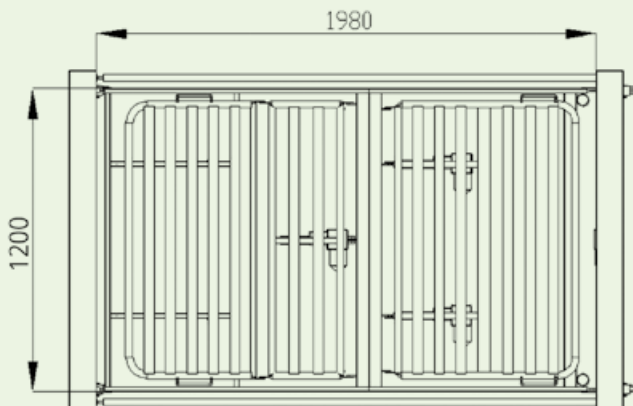
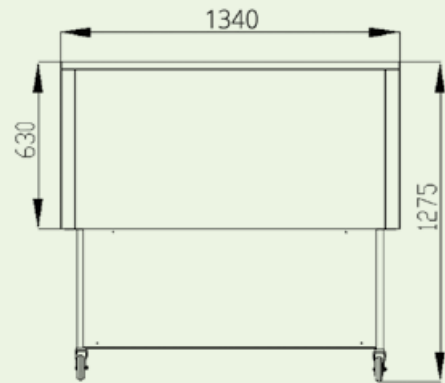
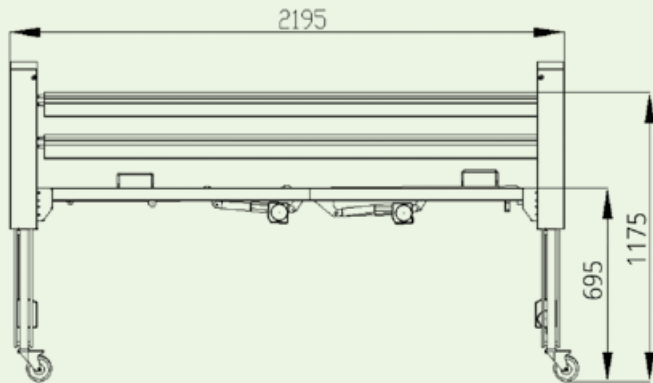
**270-695 mm**  
Hoogteverstelling  
Height adjustment

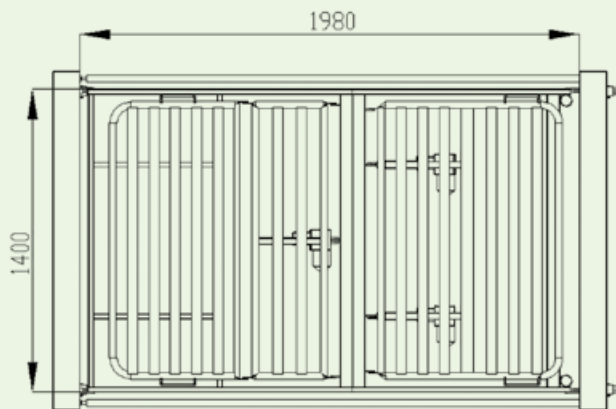
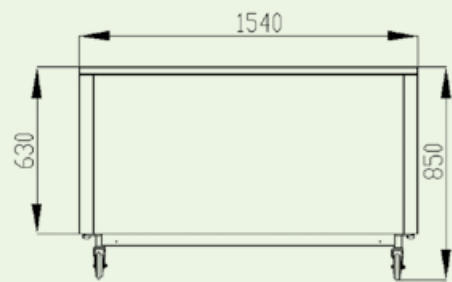
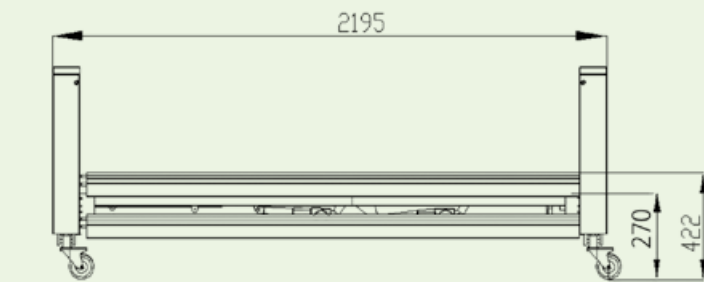


**Optional**  
Trendelenburg/  
Antitrendelenburg  
Function

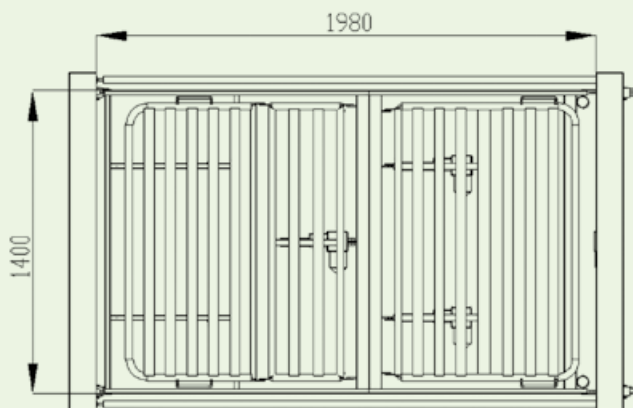
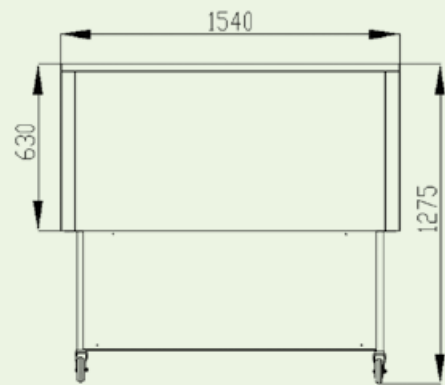
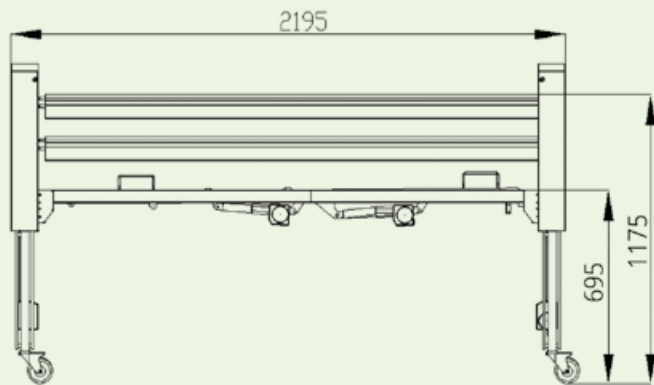


**Model 1202**





**Model 1402**





### Standaard

- Eenvoudig en snel te monteren
- Verkrijgbaar in 120 cm of 140 cm
- 4-delig stalen ligvlak lengte 200 cm met matrasbeugels aan het hoofdeinde en voeteneinde
- Metalen delen poedercoat gelakt in RAL 9023 (parel donkergrijs)
- Elektrische verstelbare rugleuning tot 70° en bovenbeenverstelling tot 30°
- Onderbeenondersteuning mechanisch instelbaar in 5 standen
- Elektrische hoogtevinstelling 270-695 mm, slag 425 mm
- 4 x 100 mm wielen, individueel wielremmen
- Volledig in hout decor afgewerkt
- 24 volt voeding voor meer veiligheid
- Nooddaalfunctie via 9 volt batterij in geval van een stroomstoring
- Handbediening met single faultbeveiliging en lock functie
- Voldoet aan IEC 60601-2-52
- Beschermingsklasse IPX4
- Draaggewicht van de patiënt tot 300 kg
- Veilige werkbelasting tot 380 kg
- Extreem hoge stabiliteit door haaksysteem

### Optioneel

- Bed verlenging 20 cm
- Trendelenburg / Trendelenburg-functie
- Bedpapaagaa met driehoekige handgreep
- Zijhekken in aluminium met 2 of 3 heklatten met veiligheidssluiting
- Zijhek kussen
- Leeslamp
- Aanhaak tafelblad
- In- en uitstap verlichting (onder het bed)
- Ook voor 400 kg en 500 kg lichaamsgewicht van de patiënt beschikbaar

### As standard

- Easy to assemble
- 4-section steel slats platform base L=200 cm
- Available in two widths: 120/140 cm
- All metal work is powder coated in RAL 9023 (pearl dark grey)
- Electrically operated back rest to 70° and kneebreak function to 30°
- Mechanical height adjustment of footrest in 5 positions
- Electrically operated height adjustment 270-695 mm, stroke 425 mm
- 4 x 100 mm individually lockable castors
- Full wood cover panel
- 24 Volt motor system
- Emergency battery 9 V powered lowering is standard in case of mains failure
- Handset with single fault safety and locking device
- In compliance with IEC 60601-2-52
- Protection class IPX4
- Max. Patientweight: 300 KG
- Safety working load: 380 KG
- Superb stability through hooks

### As an option

- Beds extension 20 cm (8")
- Electrically operated Trendelenburg-/Anti-trendelenburg function
- Monkey pole with triangle grip
- Aluminium side rails available in 2 versions: 2 or 3 siderail system
- Side guards beech décor with safety locking
- Clip-on tray
- Underbedlight
- Reading lamp
- Also available for a patient weight of 400 kg and 500 kg
- Side rails bumper

